

EXPOSITORES DE INGREDIENTES

EXPOSITORES DE INGREDIENTES IE / IE EXHIBITOR OF INGREDIENTS



CARACTERÍSTICAS GENERALES

- Exterior e interior en acero inox AISI-304 18/10
- Capacidad para cubetas GN no incluidas
- Apoyos regulables en altura
- Evaporador por placa fría
- Aislamiento de poliuretano inyectado, densidad 40 Kg/m³, bajo GWP y cero efecto ODP
- Control digital de temperatura y descarches, eficiente en la gestión del consumo de energía
- Temperatura de trabajo +2°C +8°C a 32°C ambiente
- El cúpula de cristal
- El T cubierta inox abatible

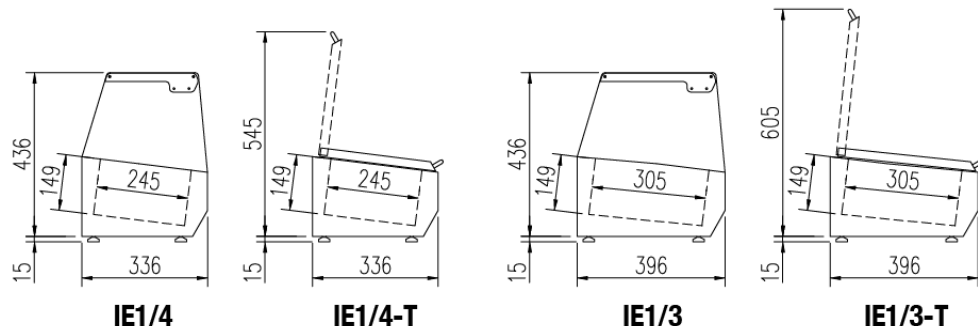
GENERAL FEATURES

- AISI-304 18/10 stainless steel exterior and interior
- GN containers capacity, not included
- Adjustable supports
- Cold plate evaporator
- 40 Kg/m³ density polyurethane insulation, low GWP and zero ODP effect
- Energy efficient digital controller of temperature and defrosts
- Operating temperature +2°C +8°C , 32°C ambient
- El glass cover options
- El-T hinged stainless steel cover

Características técnicas y constructivas sujetas a variación sin previo aviso, todas las fotos deben ser consideradas como una referencia
Technical and constructive characteristics subject to variation without prior notice, all photos must be considered as a reference

EXPOSITORES DE INGREDIENTES

EXPOSITORES DE INGREDIENTES IE / IE EXHIBITOR OF INGREDIENTS



EI1/4-135
5xGN1/4



EI1/4-150
6xGN1/4



EI1/4-180
8xGN1/4



EI1/4-200
9xGN1/4



EI1/4-225
10xGN1/4



EI1/4-250
12xGN1/4



EI1/3-135
5xGN1/3



EI1/3-150
5xGN1/3



EI1/3-180
7xGN1/3



EI1/3-200
8xGN1/3



EI1/3-225
10xGN1/3



EI1/3-250
11xGN1/3



Modelo Model Modèle	Largo Length Longueur mm	Fondo Depth Profondeur mm	Rango Range Gamme	Capacidad Capacity Exposition GN 1/4	Capacidad Capacity Exposition GN 1/3	Voltaje Voltage Tension	Refrig. Coolant Frigorigène	Potencia Frig. Frig Power Puissance Frig. W	Consumo Nominal Nominal Consumption Consumption Nominale W (IE-T)	Consumo Nominal Nominal Consumption Consumption Nominale W (IE)
IE-1/4-135	1345	336	+2°C +8°C	5	0	230 V - 50 Hz	R-290	158	131	152
IE-1/4-150	1495	336	+2°C +8°C	6	0	230 V - 50 Hz	R-290	170	134	155
IE-1/4-180	1795	336	+2°C +8°C	8	0	230 V - 50 Hz	R-290	190	136	162
IE-1/4-200	2020	336	+2°C +8°C	9	0	230 V - 50 Hz	R-290	200	138	180
IE-1/4-225	2245	336	+2°C +8°C	10	0	230 V - 50 Hz	R-290	502	203	245
IE-1/4-250	2545	336	+2°C +8°C	12	0	230 V - 50 Hz	R-290	502	203	245
IE-1/3-135	1345	396	+2°C +8°C	0	5	230 V - 50 Hz	R-290	158	131	152
IE-1/3-150	1495	396	+2°C +8°C	0	5	230 V - 50 Hz	R-290	170	134	155
IE-1/3-180	1795	396	+2°C +8°C	0	7	230 V - 50 Hz	R-290	190	136	162
IE-1/3-200	2020	396	+2°C +8°C	0	8	230 V - 50 Hz	R-290	200	138	180
IE-1/3-225	2245	396	+2°C +8°C	0	10	230 V - 50 Hz	R-290	502	203	245
IE-1/3-250	2545	396	+2°C +8°C	0	11	230 V - 50 Hz	R-290	502	203	245

Características técnicas y constructivas sujetas a variación sin previo aviso, todas las fotos deben ser consideradas como una referencia
 Technical and constructive characteristics subject to variation without prior notice, all photos must be considered as a reference